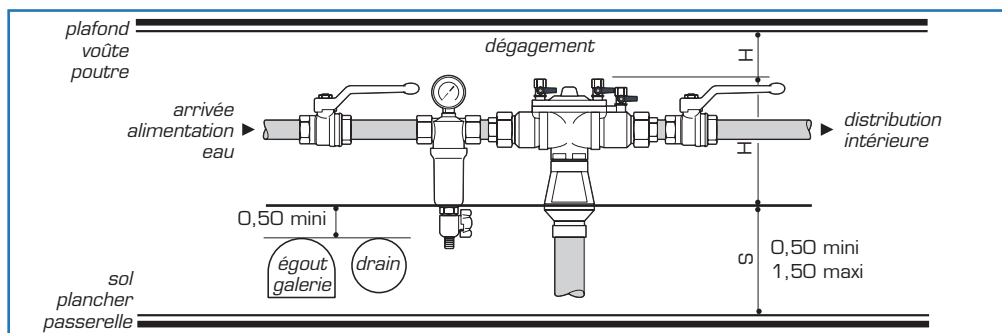


## ÉQUIPEMENTS ANTIPOLLUTION

TYPE D'EQUIPEMENT	CODE PRODUIT	Installations à équiper	Fonction
<b>DISCONNECTEUR CONTRÔLABLE TYPE BA</b>			
	<b>9 - 9000 909</b>  <b>39000 2760 12760 4760</b>	Circuits de chauffage > 70 kW Installations à risques (laboratoires, usines, etc.) Alimentation d'une prise d'eau anti-incendie Circuits de climatisation Installations collectives, commerciales ou industrielles	Evite la pollution des réseaux d'eau potable en créant une barrière anti-retour avec les réseaux secondaires à risque (réseaux de chauffage, de climatisation, industriels, d'incendie, etc.)
<b>DISCONNECTEUR NON CONTRÔLABLE TYPE CA</b>			
	<b>10</b>	Circuits de chauffage < 70 kW Installations domestiques, pavillonnaires	Evite la pollution des réseaux d'eau potable en créant une barrière anti-retour avec les réseaux secondaires à moindre risque (petits réseaux de chauffage, de distribution automatique de boissons, équipements de laboratoire, etc.)
<b>CLAPET ANTIPOLLUTION TYPE EA</b>			
	<b>199 200 - 202 204 - 204S</b>	Particulièrement recommandés pour le montage après compteur individuel	Protection des réseaux d'eau potable Contre les retours de fluides pollués ne présentant pas de risques toxiques
	<b>226</b>	Pour montage en entrée de bâtiment après le compteur général	Evite la pollution des réseaux d'eau potable en créant une barrière anti-retour avec les réseaux secondaires de distribution individualisée ou générale de l'eau sanitaire
<b>ANTISIPHON TYPE DA</b>			
	<b>293</b>	Particulièrement recommandé pour les baignoires hospitalières, les bacs des salons de coiffure, etc.	Evite la pollution des réseaux d'eau potable en créant une barrière anti-retour avec les réseaux internes de distribution
<b>DISCONNECTEUR D'EXTRÉMITÉ TYPE HA</b>			
	<b>690</b>	Particulièrement recommandé pour équiper les robinets de puisage destinés à l'arrosage des jardins et à l'alimentation des citernes de produits de traitement dans les domaines agricoles, etc.	Evite la pollution des réseaux d'eau potable en créant une barrière anti-retour avec les réseaux divers d'alimentation interne aux bâtiments

## CONSEIL D'INSTALLATION D'UN DISCONNECTEUR



### Les déclarations

La mise en oeuvre d'un disconnecteur à zone de pression réduite contrôlable sur un réseau d'eau destinée à la consommation humaine doit faire l'objet, de la part du propriétaire de l'installation, d'une déclaration préalable à l'autorité sanitaire. Cette déclaration précise le lieu d'implantation de l'appareil, les caractéristiques du réseau situé à l'aval et la nature de ces eaux. Elle est déposée deux mois avant la date prévue pour la mise en place.

La vérification et la maintenance de ces ensembles de protection doivent être effectuées annuellement par un technicien habilité par le service de l'état en charge du contrôle des règles d'hygiène.